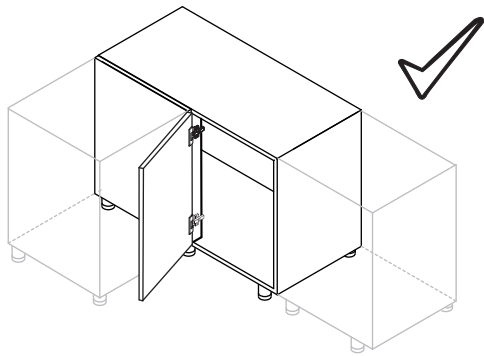
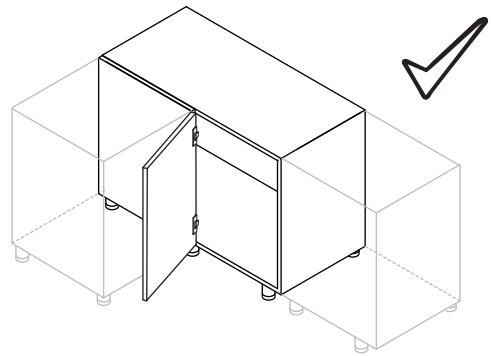


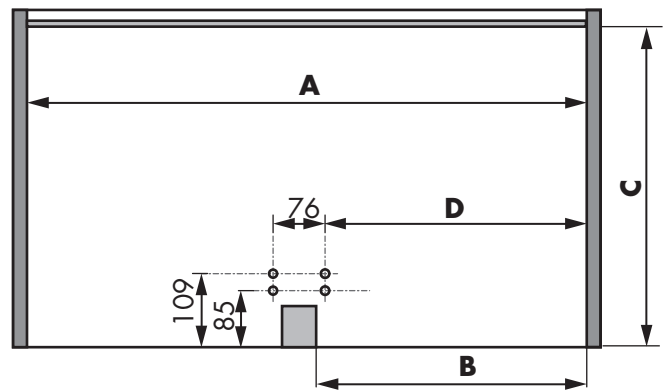
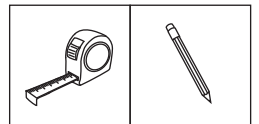
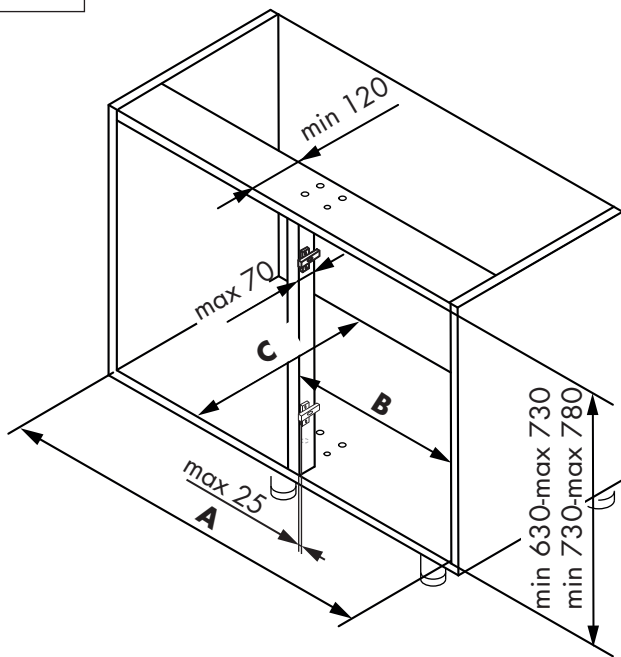
a



b



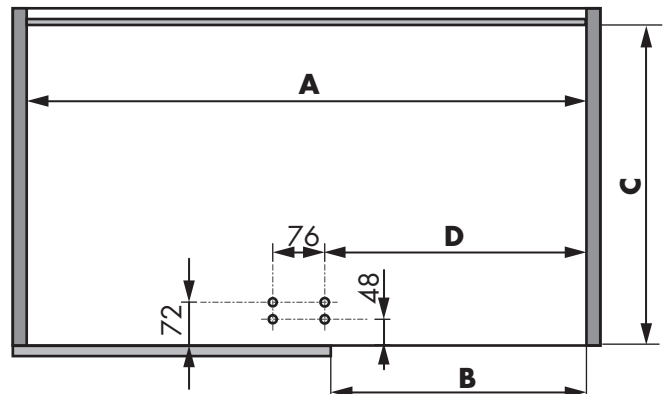
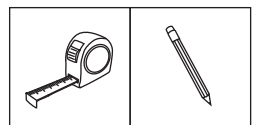
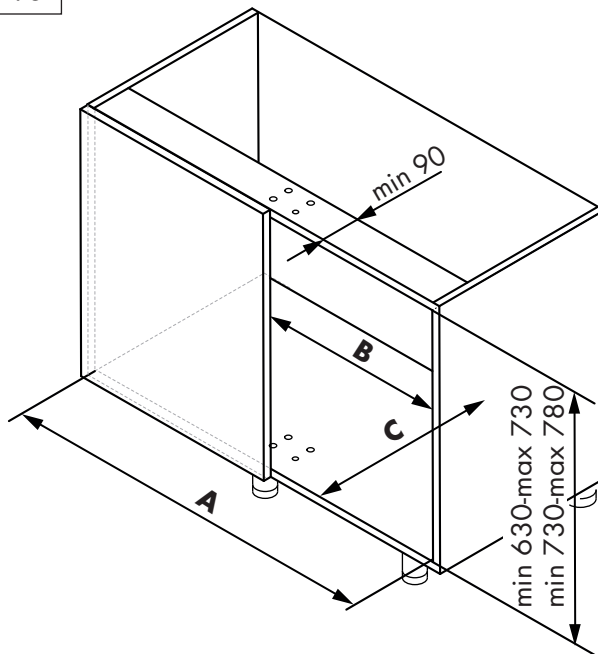
1.a



	A	B	C	D
ø710	min 760	min 410	min 455	350
ø810	min 860	min 460	min 505	400

Unidades en milímetros | Units in millimeters | Unités en millimètres

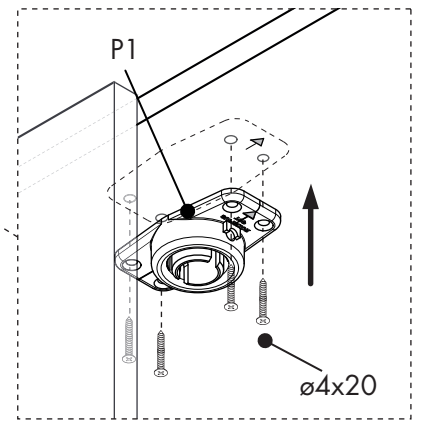
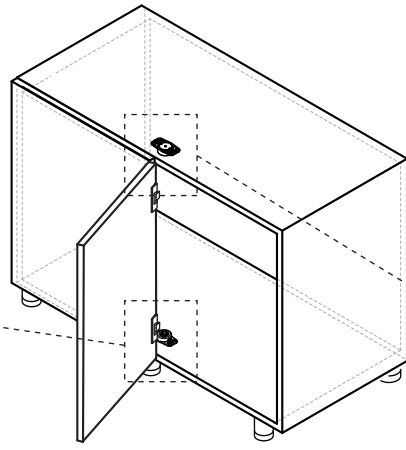
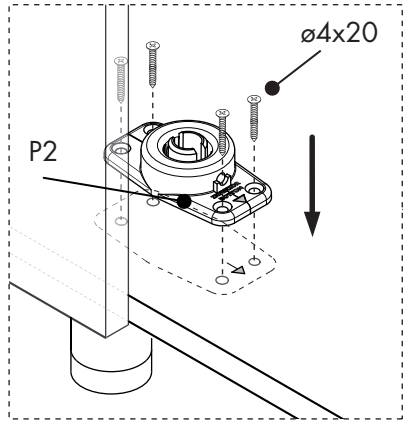
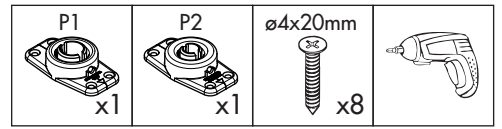
1.b



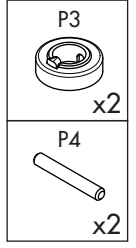
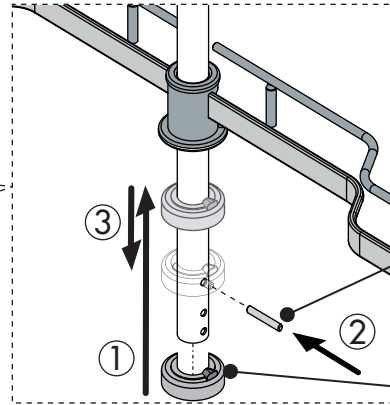
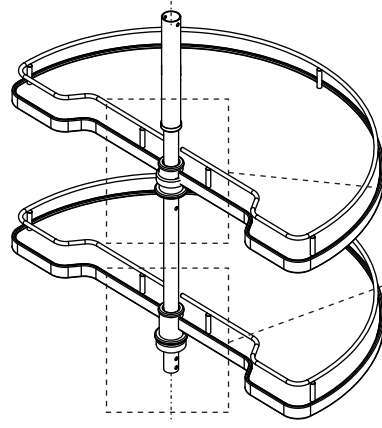
	A	B	C	D
ø710	min 760	min 410	min 440	350
ø810	min 860	min 460	min 490	400

Unidades en milímetros | Units in millimeters | Unités en millimètres

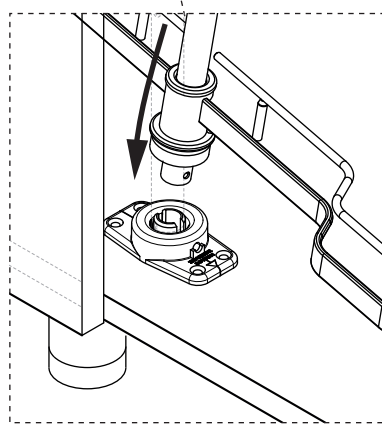
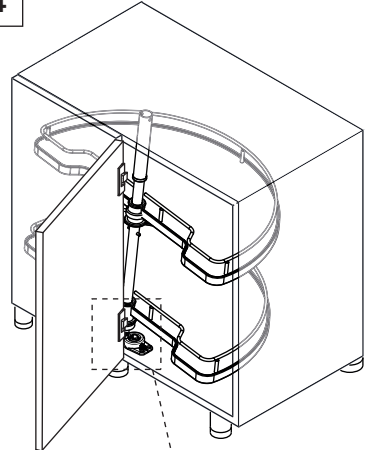
2



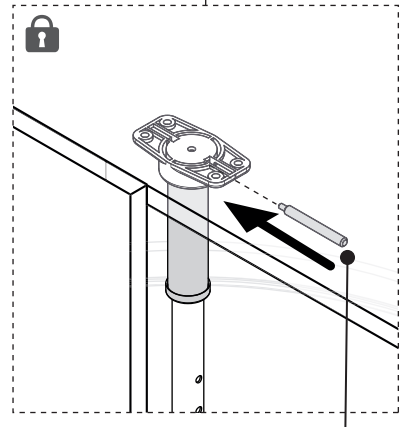
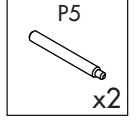
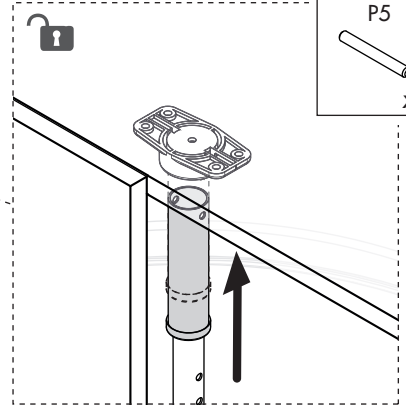
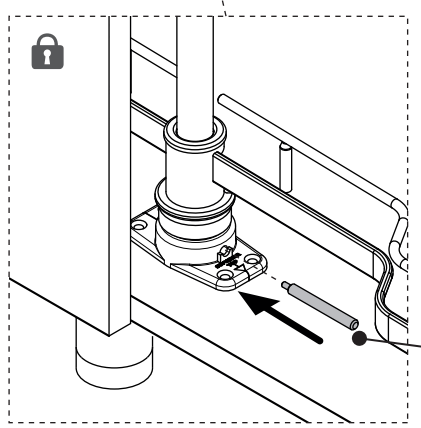
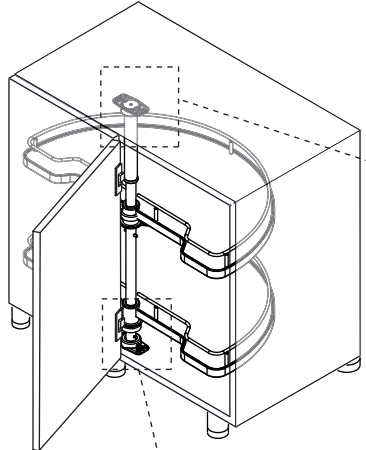
3



4

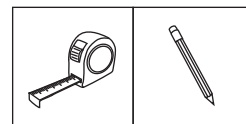
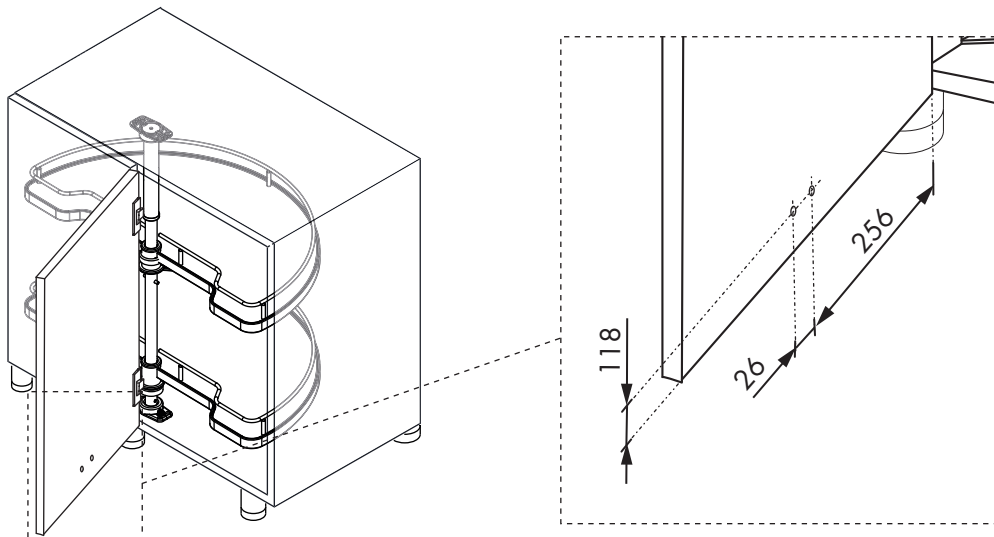


5



P5

6



Unidades en milímetros | Units in millimeters | Unités en millimètres

7

